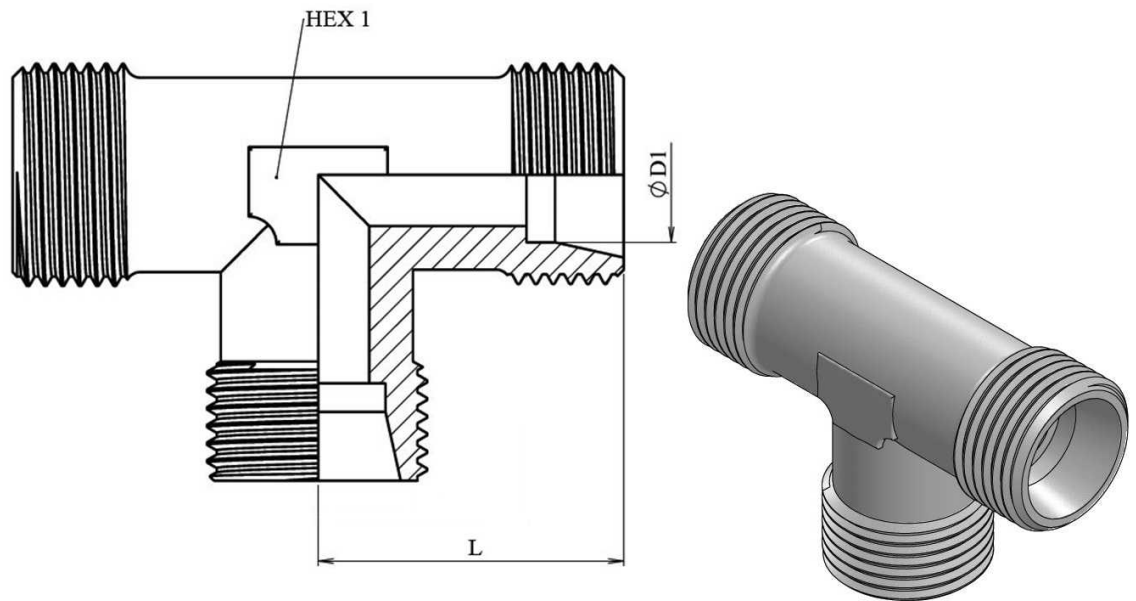


**Equal Tee only body**

Part n°	ØD1	Serie	Working Pressure (bar)	L	HEX 1
<b>Z STA TL 6</b>	6	L	315	19	12
<b>Z STA TL 8</b>	8	L	315	21	12
<b>Z STA TL 10</b>	10	L	315	22	14
<b>Z STA TL 12</b>	12	L	315	24	19
<b>Z STA TL 15</b>	15	L	315	28	20
<b>Z STA TL 18</b>	18	L	315	31	24
<b>Z STA TL 22</b>	22	L	160	36	28
<b>Z STA TL 28</b>	28	L	160	38	36
<b>Z STA TL 35</b>	35	L	160	45	41
<b>Z STA TL 42</b>	42	L	160	51	50
<b>Z STA TS 6</b>	6	S	630	23	12
<b>Z STA TS 8</b>	8	S	630	24	14
<b>Z STA TS 10</b>	10	S	630	25	17
<b>Z STA TS 12</b>	12	S	630	29	17
<b>Z STA TS 14</b>	14	S	630	30	19
<b>Z STA TS 16</b>	16	S	400	33	24
<b>Z STA TS 20</b>	20	S	400	37	27
<b>Z STA TS 25</b>	25	S	400	42,5	36
<b>Z STA TS 30</b>	30	S	400	49	41
<b>Z STA TS 38</b>	38	S	400	57	50